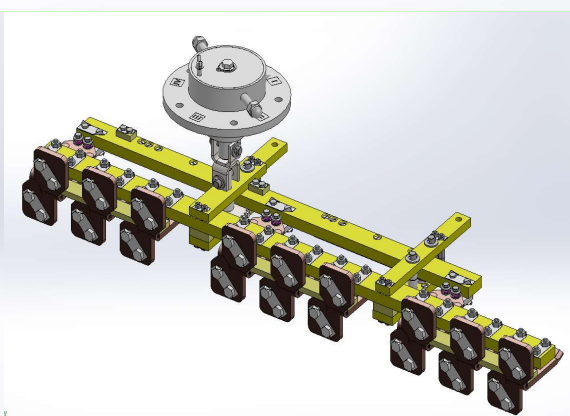
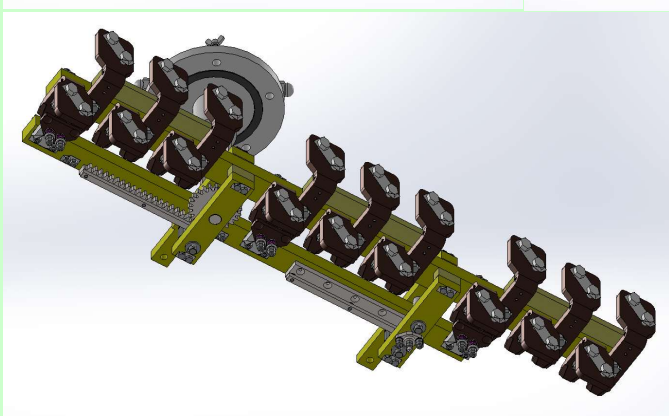
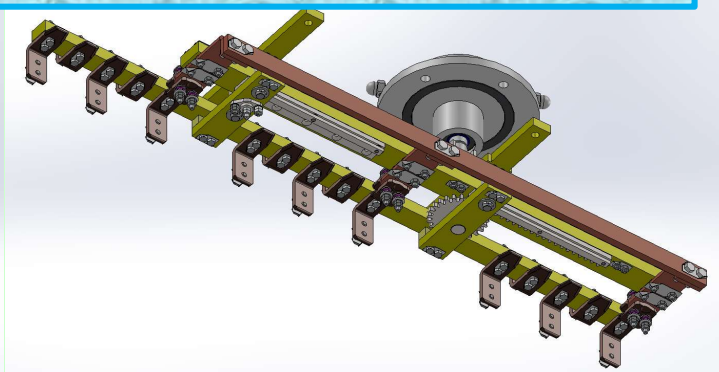
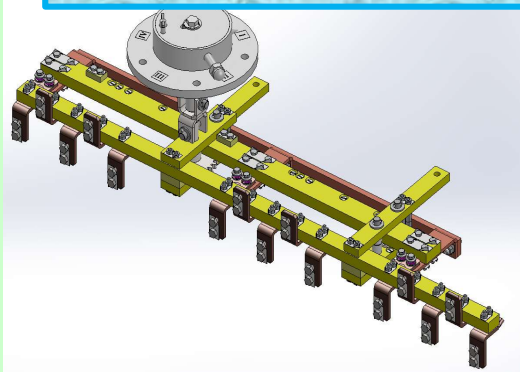


ВЫСОКОНАДЕЖНЫЕ И НЕДОРОГОСТОЯЩИЕ
ТРЕХФАЗНЫЕ ПЕРЕКЛЮЧАЮЩИЕ УСТРОЙСТВА ПБВ
РЕЕЧНОГО ТИПА ДЛЯ ТРАНСФОРМАТОРОВ КЛАССА
НАПРЯЖЕНИЯ 10÷35 кВ
С НОМИНАЛЬНЫМИ ТОКАМИ ОТ 100 ДО 1250 А
ПРОИЗВОДСТВА ООО «ПРОМЭЛЕКТРОИНЖИНИРИНГ»



ВВЕДЕНИЕ

Среди десятков разработанных и освоенных в производстве ООО «Промэлектроинжиниринг» серий переключающих устройств ПБВ отдельно можно выделить серию трехфазных переключающих устройств ПБВ речного типа для трансформаторов с напряжениями 10÷35 кВ, с номинальными токами 100, 160, 200, 250, 320, 400, 500, 630, 800, 1000, 1250А на 2,3 и 5 положений.

Переключатели характеризуются высоким уровнем надежности, повышенным ресурсом переключений и оптимальным размещением на активной части, при котором каждая фаза переключателя располагается над своей фазой переключаемой обмотки. Выполненная подготовка производства позволяет изготавливать переключатели с минимальной себестоимостью, что повышает их конкурентоспособность.

Комплектные переключатели снабжаются ручными приводами типа ПР-5.2, соответственно, на 2, 3, 5 положений (при числе положений меньше 5-ти возможно применение привода ПР-5.1). Герметичность привода типа ПР-5.2 основана на применении 4-х манжет из специальной термо-маслостойкой резины и подтверждается результатами испытаний на специальном стенде при температуре трансформаторного масла 80°C и давлении 2,0 Ати. Конструкции самого переключателя, переходного вала и привода ПР-5.2 за счет применения нониусных соединений позволяют выполнять их стыковку с точностью 2°. Каждый переключатель снабжен пружинным фиксатором, срабатывающим при четком его попадании в требуемое положение. На приводе ПР-5.2 также имеется фиксатор положений и при изготовлении комплектного переключателя составные части подгоняются друг к другу с точностью 0,2°.

Выполненные прокрутки комплектных переключателей на специальном стенде в трансформаторном масле с температурой 80°C подтвердили их ресурс в 10000 переключений.

Поставки переключателей выполняются как в полной, так и раздельной комплектности.

Конструктивно комплектные переключатели выглядят, как представленные на листах 4,5,6,7,8 (для 10 кВ) и листах 9,10 (для 35 кВ).

В наименованиях «ПТРЛ» расшифровывается как переключатель трехфазный речный ламельного типа; после указанного буквосочетания первые две цифры – класс напряжения; число после дроби – номинальный ток в А; цифра после тире – количество

неподвижных контактов в одной фазе; наличие в обозначении буквы «У» свидетельствует о том, что переключатель предназначен для работы при схеме обмотки «У» и он в своей конструкции содержит нулевую шину, соединяющую все три фазы; У1 – климатическое исполнение и категория размещения переключателя (по требованию заказчика возможно выполнение в тропическом исполнении «Т» или исполнении для умеренного и холодного климата «УХЛ»).

Переключатели проходят высоковольтные испытания в трансформаторном масле напряжением частоты 50 Гц в течение 1 минуты:

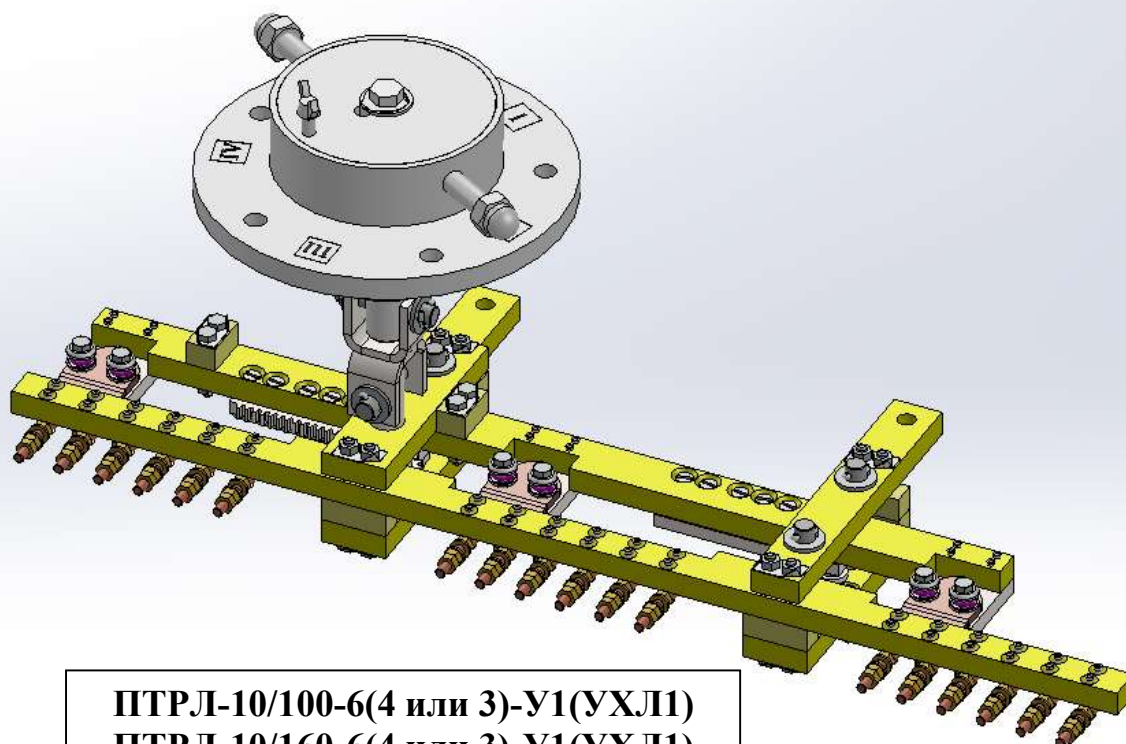
- 90 кВ между контактами разных фаз и заземленными элементами конструкции для переключателей с номинальным напряжением 35 кВ;
- 45 кВ между контактами разных фаз и заземленными элементами конструкции для переключателей с номинальным напряжением 10 кВ;
- 30 кВ между соседними контактами одной фазы для переключателей с номинальным напряжением 35 кВ;
- 15 кВ между соседними контактами одной фазы для переключателей с номинальным напряжением 10 кВ.

Массо-габаритные показатели переключателей 10 кВ представлены в таблице 1 на листе 11, а электрические характеристики – в таблице 3, на листе 13.

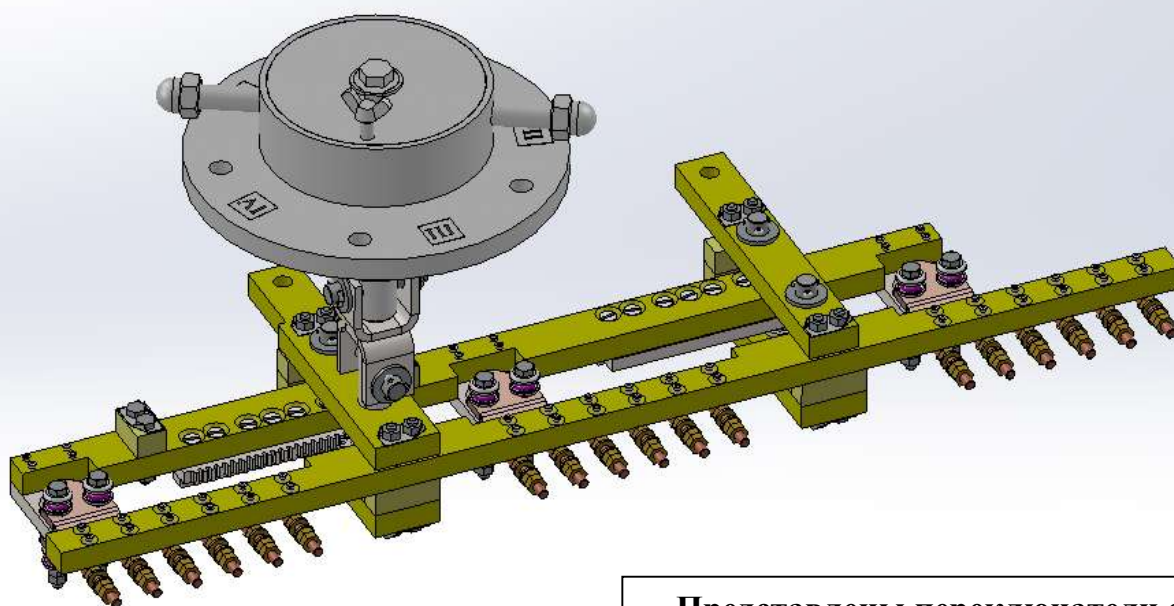
Массо-габаритные показатели переключателей 35 кВ представлены в таблице 2 на листе 12, а электрические характеристики – в таблице 4, на листе 13.

Общий вид привода ручного ПР-5.2 представлен на листе 15, там же приведены основные размеры привода.

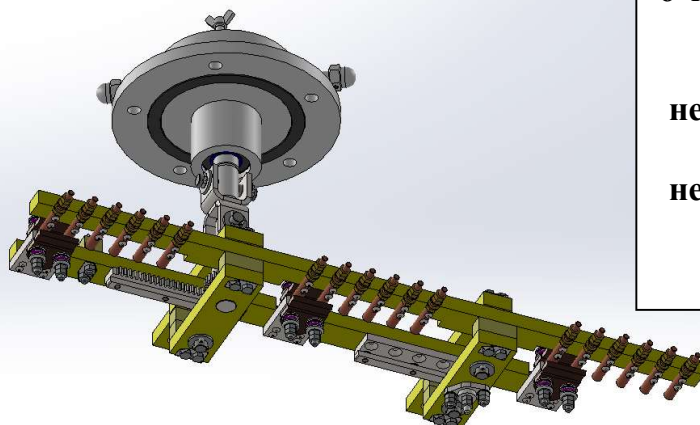
На листе 15 в качестве примера представлен чертеж установки одного из переключателей, а именно ПТЛ-10/630-4-УХЛ1 (10 кВ, 630 А, 4 неподвижных контакта в фазе).



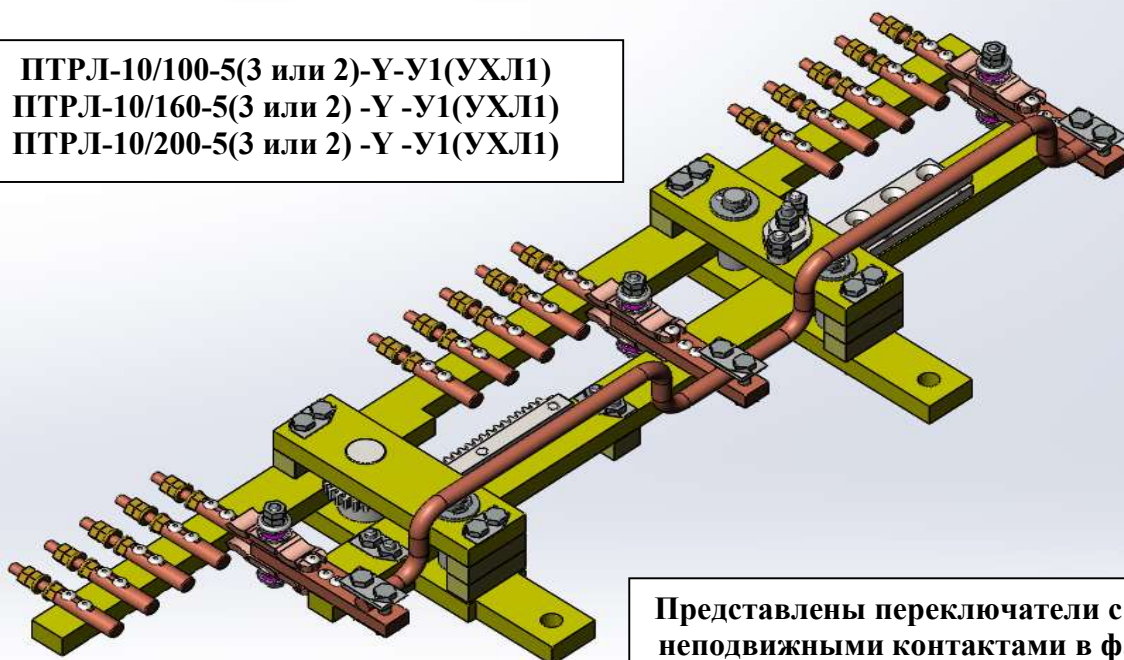
**ПТРС-10/100-6(4 или 3)-У1(УХЛ1)
ПТРС-10/160-6(4 или 3)-У1(УХЛ1)
ПТРС-10/200-6(4 или 3)-У1(УХЛ1)**



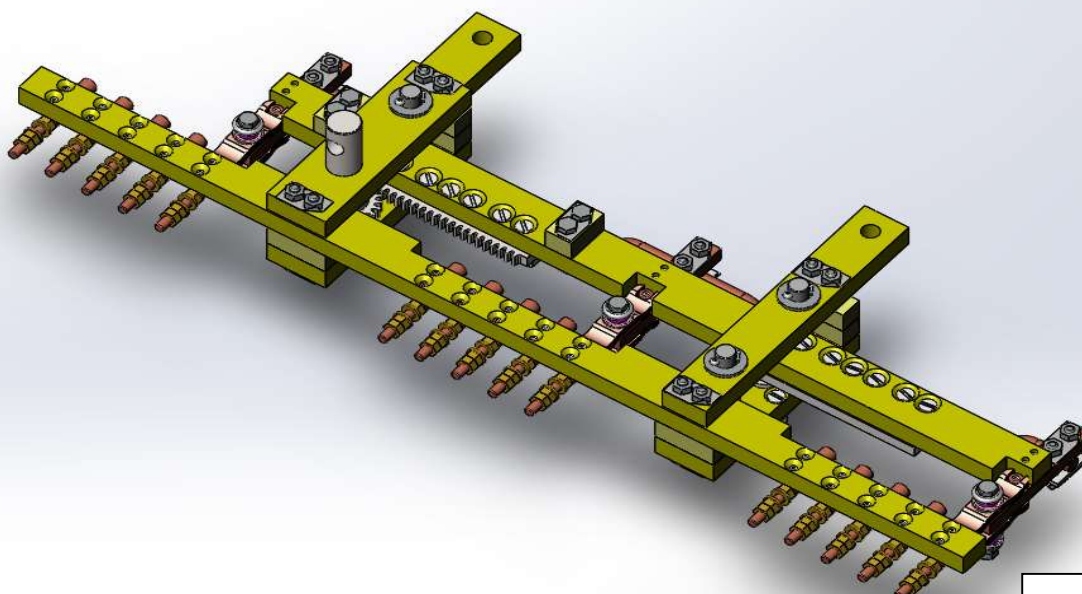
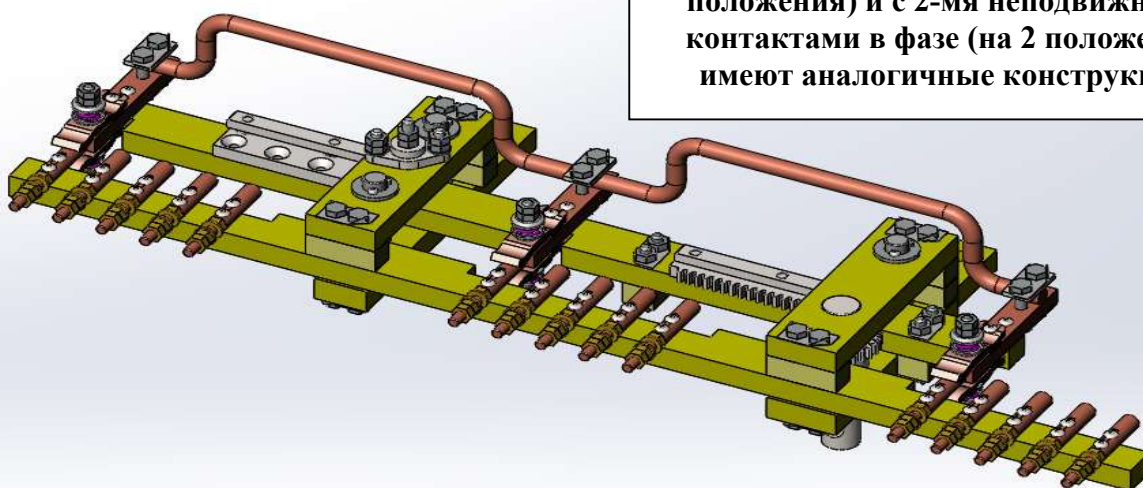
Представлены переключатели с 6-тью неподвижными контактами в фазе (на 5 положений). Переключатели с 4-мя неподвижными контактами в фазе (на 3 положения) и с 3-мя неподвижными контактами в фазе (на 2 положения) имеют аналогичные конструкции.

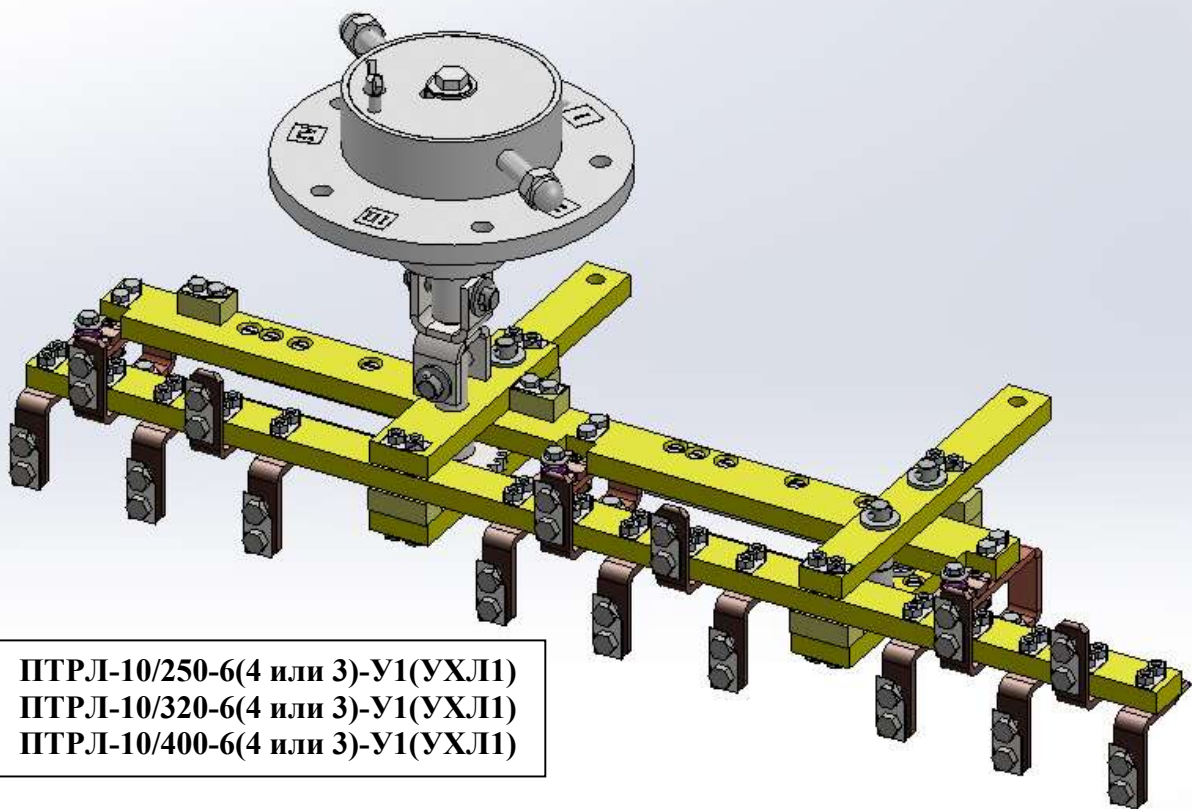


ПТРЛ-10/100-5(3 или 2)-У-У1(УХЛ1)
ПТРЛ-10/160-5(3 или 2) -У -У1(УХЛ1)
ПТРЛ-10/200-5(3 или 2) -У -У1(УХЛ1)

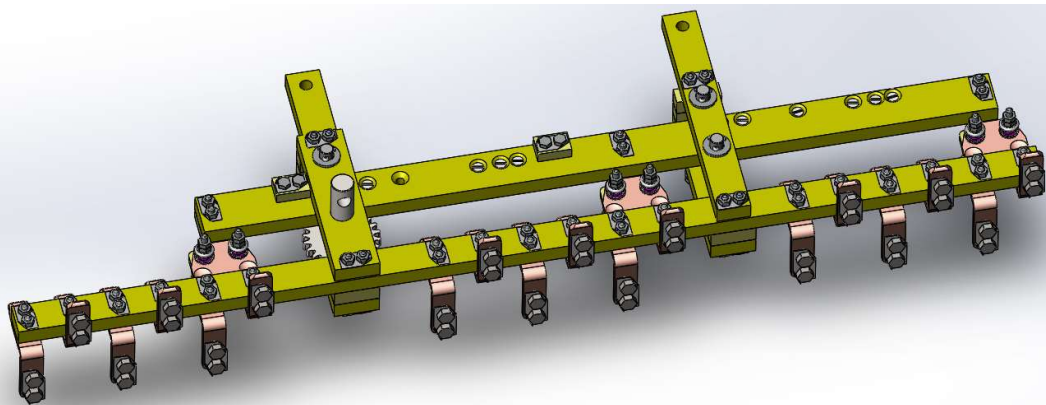


Представлены переключатели с 5-тью неподвижными контактами в фазе (на 5 положений). Переключатели с 3-мя неподвижными контактами в фазе (на 3 положения) и с 2-мя неподвижными контактами в фазе (на 2 положения) имеют аналогичные конструкции.

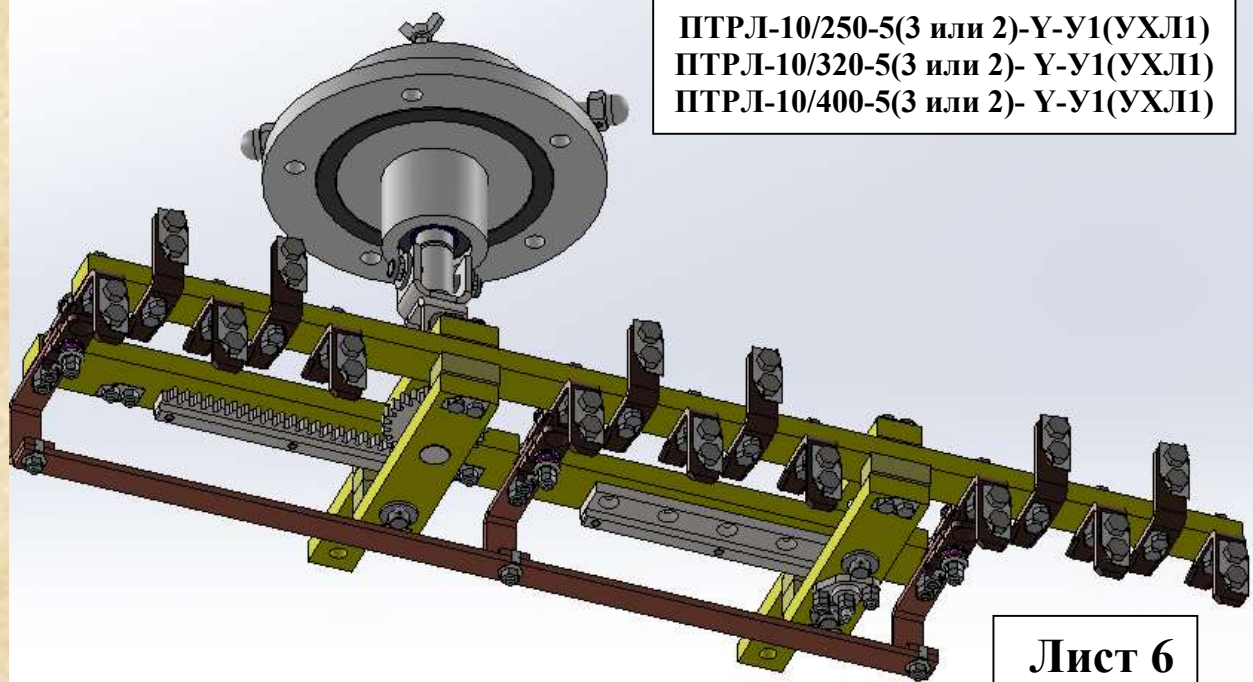


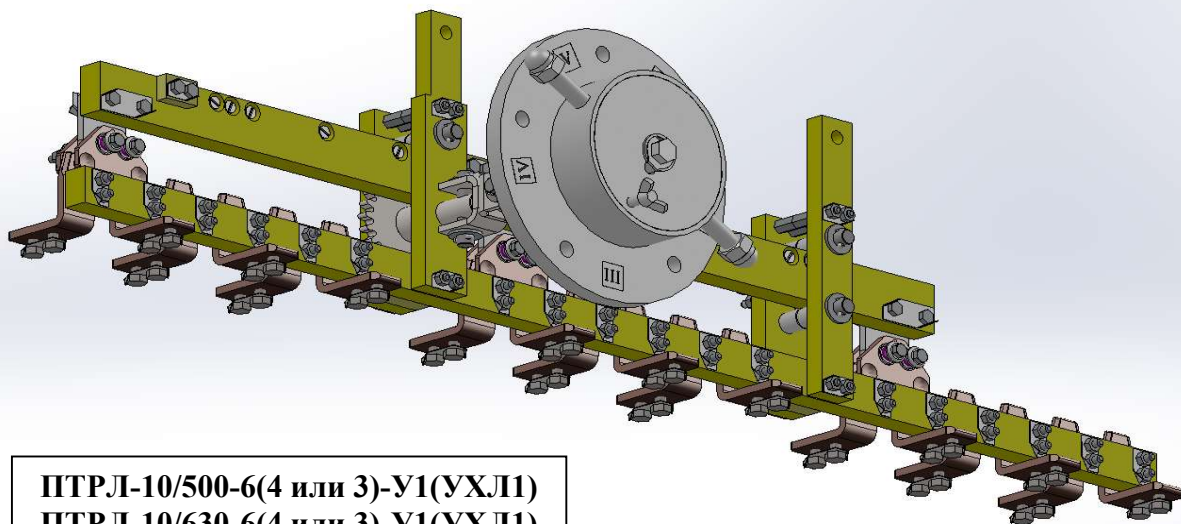


**ПТРЛ-10/250-6(4 или 3)-У1(УХЛ1)
ПТРЛ-10/320-6(4 или 3)-У1(УХЛ1)
ПТРЛ-10/400-6(4 или 3)-У1(УХЛ1)**

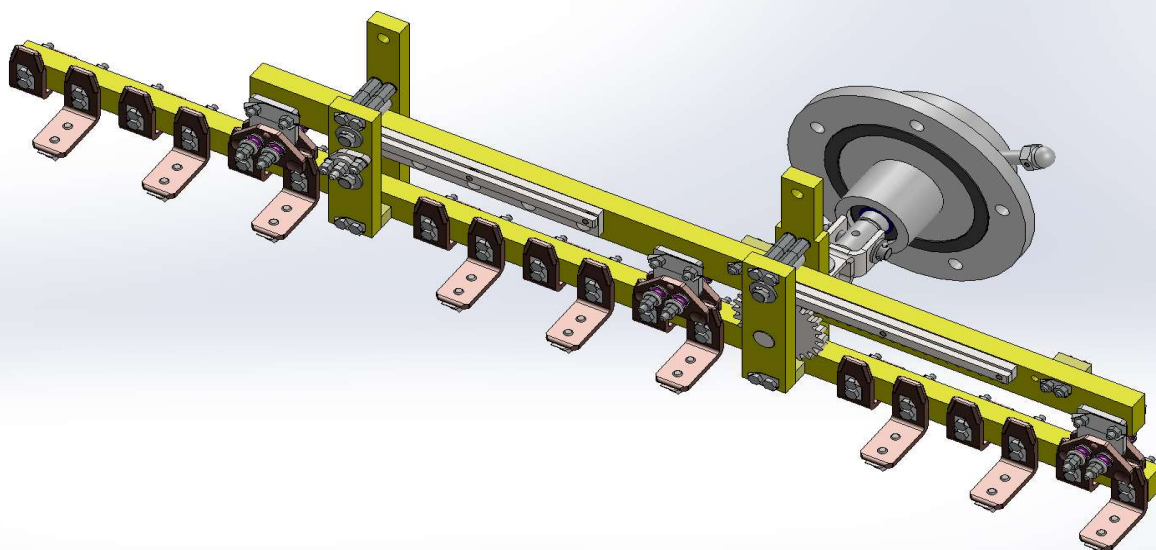


**ПТРЛ-10/250-5(3 или 2)-У-У1(УХЛ1)
ПТРЛ-10/320-5(3 или 2)- У-У1(УХЛ1)
ПТРЛ-10/400-5(3 или 2)- У-У1(УХЛ1)**

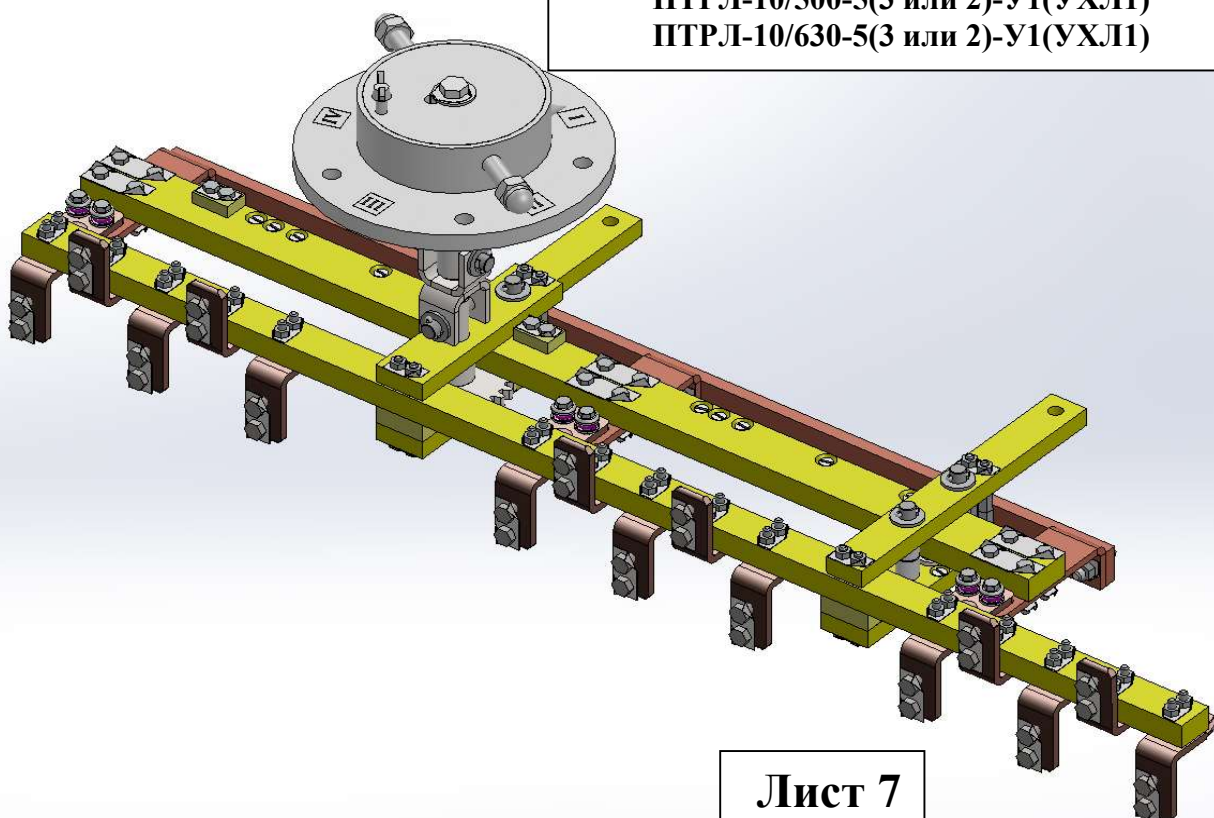


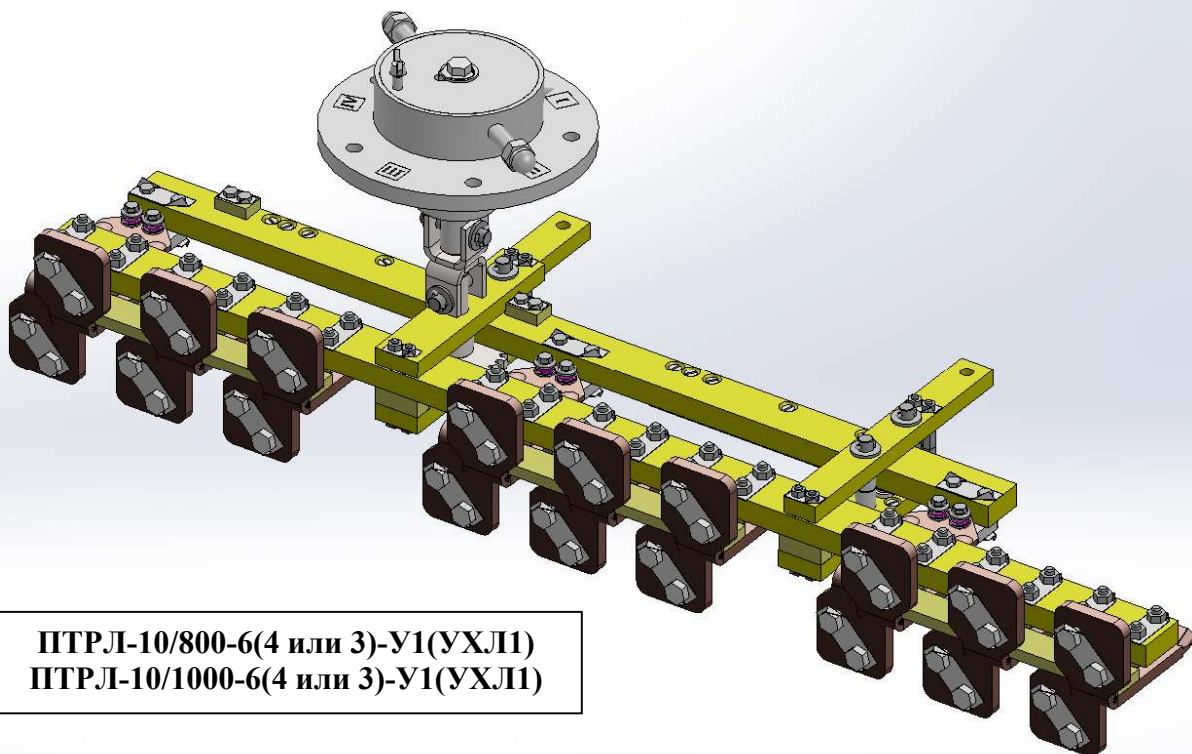


ПТРЛ-10/500-6(4 или 3)-У1(УХЛ1)
ПТРЛ-10/630-6(4 или 3)-У1(УХЛ1)

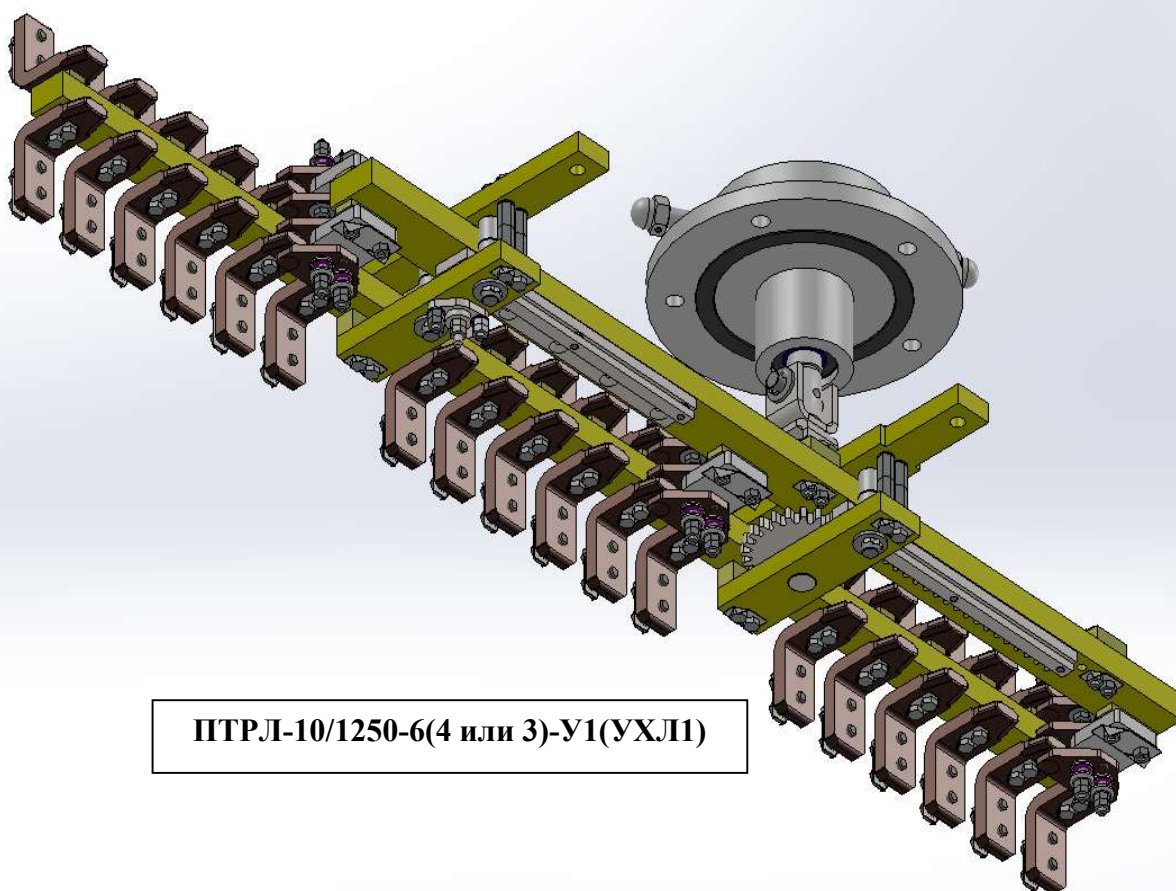


ПТРЛ-10/500-5(3 или 2)-У1(УХЛ1)
ПТРЛ-10/630-5(3 или 2)-У1(УХЛ1)

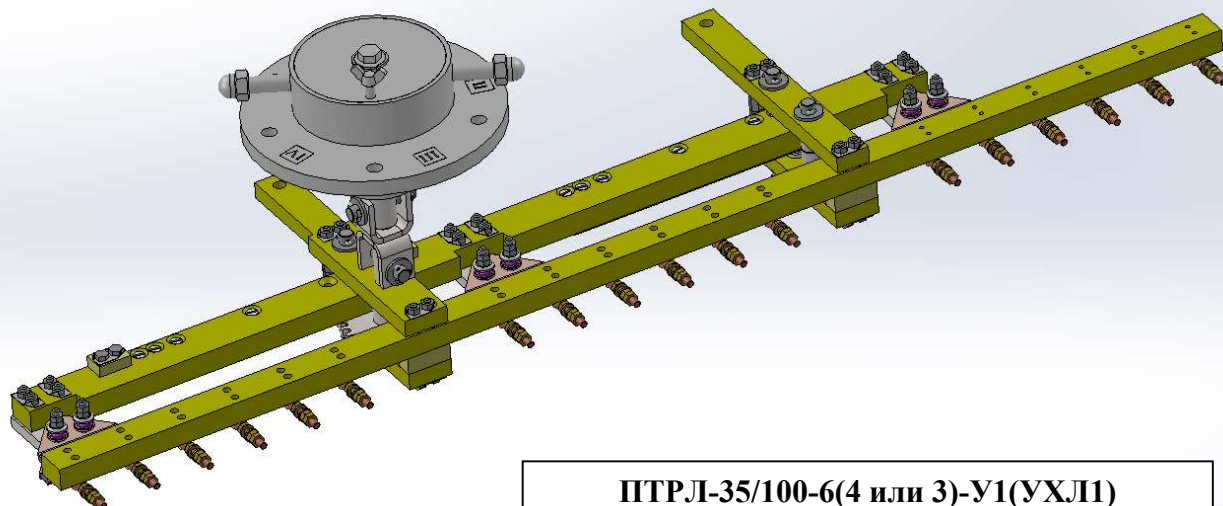




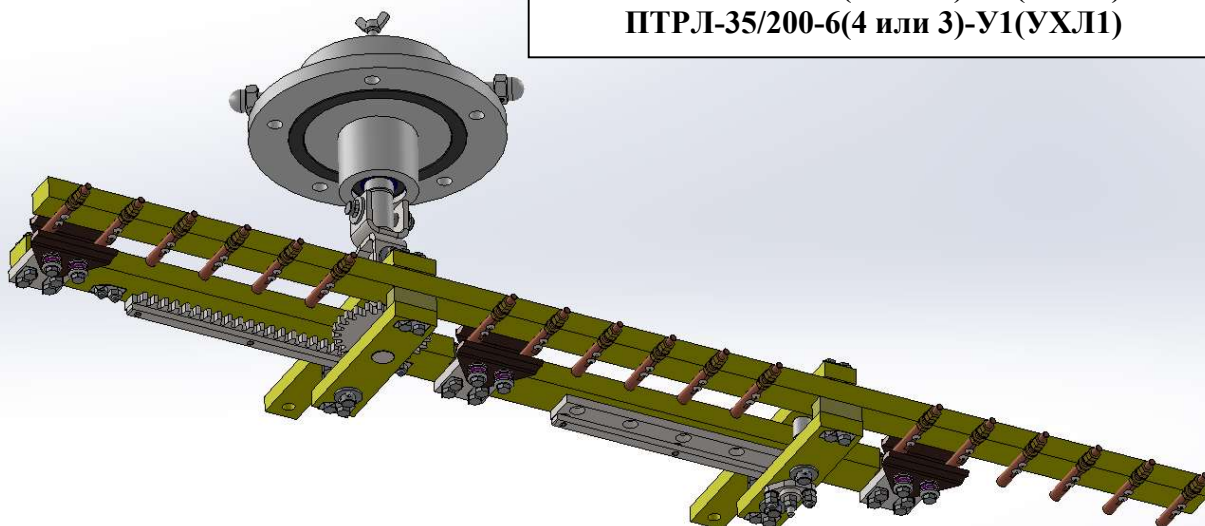
**ПТРЛ-10/800-6(4 или 3)-У1(УХЛ1)
ПТРЛ-10/1000-6(4 или 3)-У1(УХЛ1)**



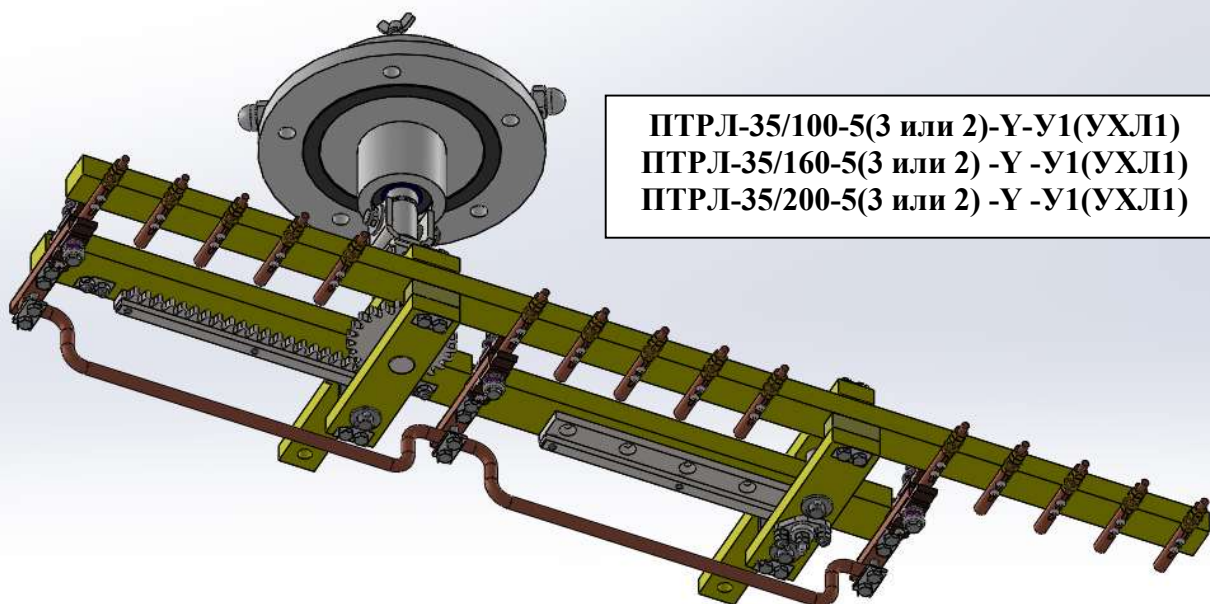
ПТРЛ-10/1250-6(4 или 3)-У1(УХЛ1)

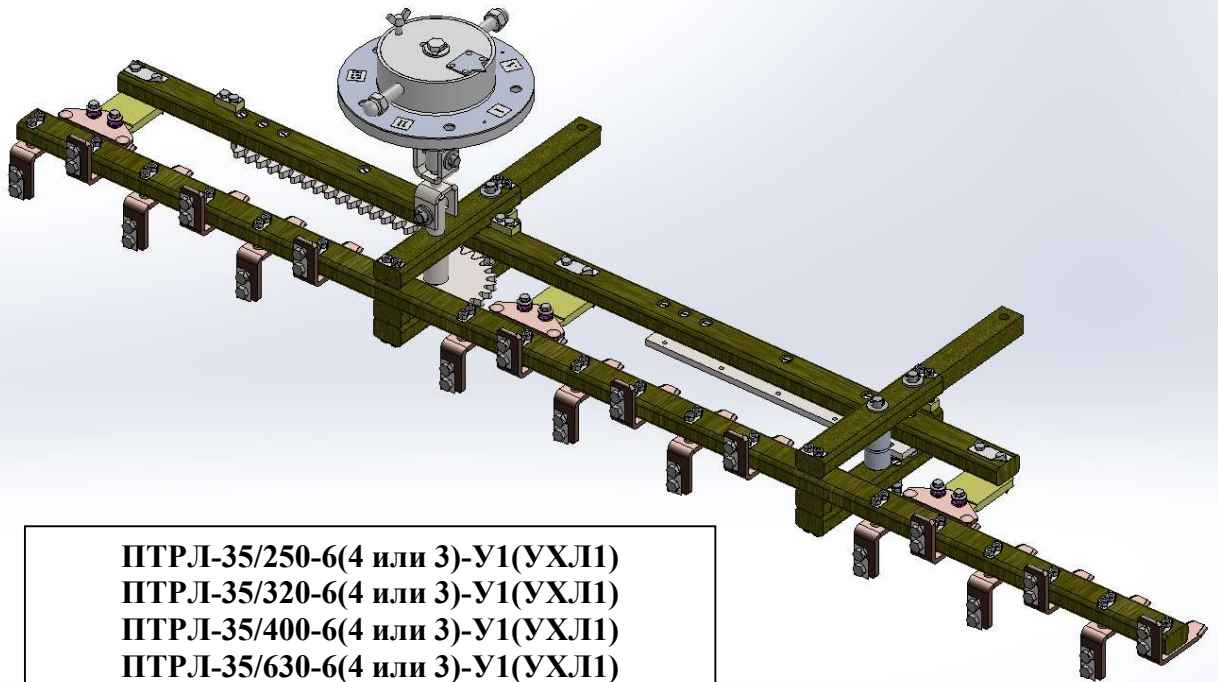


ПТРЛ-35/100-6(4 или 3)-У1(УХЛ1)
ПТРЛ-35/160-6(4 или 3)-У1(УХЛ1)
ПТРЛ-35/200-6(4 или 3)-У1(УХЛ1)

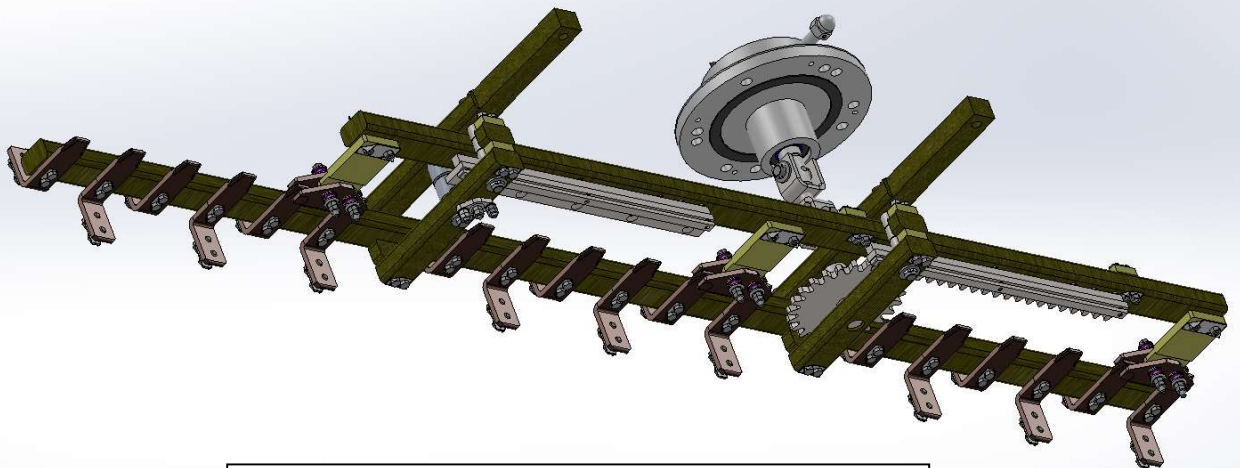


ПТРЛ-35/100-5(3 или 2)-У-У1(УХЛ1)
ПТРЛ-35/160-5(3 или 2)-У-У1(УХЛ1)
ПТРЛ-35/200-5(3 или 2)-У-У1(УХЛ1)





**ПТРЛ-35/250-6(4 или 3)-У1(УХЛ1)
ПТРЛ-35/320-6(4 или 3)-У1(УХЛ1)
ПТРЛ-35/400-6(4 или 3)-У1(УХЛ1)
ПТРЛ-35/630-6(4 или 3)-У1(УХЛ1)
ПТРЛ-35/800-6(4 или 3)-У1(УХЛ1)**



**ПТРЛ-35/250-5(3 или 2)-У-У1(УХЛ1)
ПТРЛ-35/320-5(3 или 2)-У-У1(УХЛ1)
ПТРЛ-35/400-5(3 или 2)-У-У1(УХЛ1)
ПТРЛ-35/630-5(3 или 2)-У-У1(УХЛ1)
ПТРЛ-35/800-5(3 или 2)-У-У1(УХЛ1)**

Таблица 1

Наименование переключателя	Номинальный ток, А	КНК *	Длина полная, мм	Ширина полная, мм	Высота полная, мм	Посадочный размер **	Масса, кг ***
ПТРЛ 10/100-6-У(УХЛ)1	100	6	695	220	130	265	5
ПТРЛ 10/100-4-У(УХЛ)1	100	4	545	220	130	215	4,7
ПТРЛ 10/100-3-У(УХЛ)1	100	3	470	220	130	190	4,6
ПТРЛ 10/100-5-У-У(УХЛ)1	100	5	645	220	136	265	4,8
ПТРЛ 10/100-3-У-У(УХЛ)1	100	3	495	220	136	215	4,5
ПТРЛ 10/100-2-У-У(УХЛ)1	100	2	445	220	136	190	4,4
ПТРЛ 10/160-6-У(УХЛ)1	160	6	695	220	130	265	5
ПТРЛ 10/160-4-У(УХЛ)1	160	4	545	220	130	215	4,7
ПТРЛ 10/160-3-У(УХЛ)1	160	3	470	220	130	190	4,6
ПТРЛ 10/160-5-У-У(УХЛ)1	160	5	645	220	136	265	4,8
ПТРЛ 10/160-3-У-У(УХЛ)1	160	3	495	220	136	215	4,5
ПТРЛ 10/160-2-У-У(УХЛ)1	160	2	445	220	136	190	4,4
ПТРЛ 10/200-6-У(УХЛ)1	200	6	695	220	130	265	5
ПТРЛ 10/200-4-У(УХЛ)1	200	4	545	220	130	215	4,7
ПТРЛ 10/200-3-У(УХЛ)1	200	3	470	220	130	190	4,6
ПТРЛ 10/200-5-У-У(УХЛ)1	200	5	645	220	136	265	4,8
ПТРЛ 10/200-3-У-У(УХЛ)1	200	3	495	220	136	215	4,5
ПТРЛ 10/200-2-У-У(УХЛ)1	200	2	445	220	136	190	4,4
ПТРЛ 10/250-6-У(УХЛ)1	250	6	903	238	133	293	7,6
ПТРЛ 10/250-4-У(УХЛ)1	250	4	661	238	133	192	6,8
ПТРЛ 10/250-3-У(УХЛ)1	250	3	540	238	133	142	6,4
ПТРЛ 10/250-5-У-У(УХЛ)1	250	5	786	238	140	293	7,5
ПТРЛ 10/250-3-У-У(УХЛ)1	250	3	544	238	140	192	6,7
ПТРЛ 10/250-2-У-У(УХЛ)1	250	2	423	238	140	142	6,3
ПТРЛ 10/400-6-У(УХЛ)1	400	6	1046	251	133	293	13
ПТРЛ 10/400-4-У(УХЛ)1	400	4	748	251	133	192	10
ПТРЛ 10/400-3-У(УХЛ)1	400	3	596,5	251	133	142	8
ПТРЛ 10/400-5-У-У(УХЛ)1	400	5	1006	275	133	293	12,5
ПТРЛ 10/400-3-У-У(УХЛ)1	400	3	703	275	133	192	9
ПТРЛ 10/400-2-У-У(УХЛ)1	400	2	551,5	275	133	142	7,3
ПТРЛ 10/630-6-У(УХЛ)1	630	6	1046	251	133	382	13
ПТРЛ 10/630-4-У(УХЛ)1	630	4	743	251	133	281	10
ПТРЛ 10/630-3-У(УХЛ)1	630	3	596,5	251	133	231	8
ПТРЛ 10/630-5-У-У(УХЛ)1	630	5	1006	275	133	332	12,5
ПТРЛ 10/630-3-У-У(УХЛ)1	630	3	703	275	133	231	9
ПТРЛ 10/630-2-У-У(УХЛ)1	630	2	551,5	275	133	181	7,3
ПТРЛ 10/800-6-У(УХЛ)1	800	6	1046	316	160	382	17,5
ПТРЛ 10/800-4-У(УХЛ)1	800	4	748	316	160	281	13
ПТРЛ 10/800-3-У(УХЛ)1	800	3	596,5	316	160	231	11
ПТРЛ 10/800-6-У(УХЛ)1	800	6	1046	251	153	332	20,5
ПТРЛ 10/800-4-У(УХЛ)1	800	4	748	251	153	231	16
ПТРЛ 10/800-3-У(УХЛ)1	800	3	596,5	251	153	181	14
ПТРЛ 10/1000-6-У(УХЛ)1	1000	6	1046	316	160	382	22,5
ПТРЛ 10/1000-4-У(УХЛ)1	1000	4	748	316	160	281	17
ПТРЛ 10/1000-3-У(УХЛ)1	1000	3	596,5	316	160	231	14,3
ПТРЛ 10/1000-6-У(УХЛ)1	1000	6	1046	251	153	332	25
ПТРЛ 10/1000-4-У(УХЛ)1	1000	4	748	251	153	231	20,5
ПТРЛ 10/1000-3-У(УХЛ)1	1000	3	596,5	251	153	181	18,5
ПТРЛ 10/1250-6-У(УХЛ)1	1250	6	1046	254,5	150	382	25
ПТРЛ 10/1250-4-У(УХЛ)1	1250	4	743	254,5	150	281	20,5
ПТРЛ 10/1250-3-У(УХЛ)1	1250	3	592	254,5	150	231	18,5

*КНК-количество неподвижных контактов в фазе, шт.

Посадочный размер – размер между центрами отверстий для крепления переключателя. *Масса без привода и переходного вала.

Размеры и массы исполнений ПТРЛ 10/320 см. в ПТРЛ 10/250.

Таблица 2

Наименование переключателя	Номинальный ток, А	КНК *	Длина полная, мм	Ширина полная, мм	Высота полная, мм	Посадочный размер **	Масса, кг
ПТРЛ 35/100-6-У(УХЛ)1	100	6	1103	286	128	405	8,0
ПТРЛ 35/100-4-У(УХЛ)1	100	4	800	286	128	304	7,4
ПТРЛ 35/100-3-У(УХЛ)1	100	3	649	286	128	253,5	7,1
ПТРЛ 35/100-5-У-У(УХЛ)1	100	5	951	286	131	355	7,5
ПТРЛ 35/100-3-У-У(УХЛ)1	100	3	648	286	131	254	6,9
ПТРЛ 35/100-2-У-У(УХЛ)1	100	2	497	286	131	203,5	6,6
ПТРЛ 35/160-6-У(УХЛ)1	160	6	1103	286	128	405	8,0
ПТРЛ 35/160-4-У(УХЛ)1	160	4	800	286	128	304	7,4
ПТРЛ 35/160-3-У(УХЛ)1	160	3	649	286	128	253,5	7,1
ПТРЛ 35/160-5-У-У(УХЛ)1	160	5	951	286	131	355	7,5
ПТРЛ 35/160-3-У-У(УХЛ)1	160	3	648	286	131	254	6,9
ПТРЛ 35/160-2-У-У(УХЛ)1	160	2	497	286	131	203,5	6,6
ПТРЛ 35/200-6-У(УХЛ)1	200	6	1103	286	128	405	8,0
ПТРЛ 35/200-4-У(УХЛ)1	200	4	800	286	128	304	7,4
ПТРЛ 35/200-3-У(УХЛ)1	200	3	649	286	128	253,5	7,1
ПТРЛ 35/200-5-У-У(УХЛ)1	200	5	951	286	131	355	7,5
ПТРЛ 35/200-3-У-У(УХЛ)1	200	3	648	286	131	254	6,9
ПТРЛ 35/200-2-У-У(УХЛ)1	200	2	497	286	131	203,5	6,6
ПТРЛ 35/250-6-У(УХЛ)1	250	6	1413	392	171	500	13
ПТРЛ 35/250-4-У(УХЛ)1	250	4	1034	392	171	374	11,7
ПТРЛ 35/250-3-У(УХЛ)1	250	3	845	392	171	311	11
ПТРЛ 35/250-5-У-У(УХЛ)1	250	5	1230	431	180	437	12,9
ПТРЛ 35/250-3-У-У(УХЛ)1	250	3	851	431	180	311	11,5
ПТРЛ 35/250-2-У-У(УХЛ)1	250	2	662	431	180	248	10,8
ПТРЛ 35/400-6-У(УХЛ)1	400	6	1413	392	171	500	13
ПТРЛ 35/400-4-У(УХЛ)1	400	4	1034	392	171	374	11,7
ПТРЛ 35/400-3-У(УХЛ)1	400	3	845	392	171	311	11
ПТРЛ 35/400-5-У-У(УХЛ)1	400	5	1230	431	180	437	12,9
ПТРЛ 35/400-3-У-У(УХЛ)1	400	3	851	431	180	311	11,5
ПТРЛ 35/400-2-У-У(УХЛ)1	400	2	662	431	180	248	10,8
ПТРЛ 35/630-6-У(УХЛ)1	630	6	1637	394	171	680	19
ПТРЛ 35/630-4-У(УХЛ)1	630	4	1171	394	171	526	15
ПТРЛ 35/630-3-У(УХЛ)1	630	3	934	394	171	449	12
ПТРЛ 35/630-5-У-У(УХЛ)1	630	5	1574	432	171	603	18
ПТРЛ 35/630-3-У-У(УХЛ)1	630	3	1100	432	171	449	14
ПТРЛ 35/630-2-У-У(УХЛ)1	630	2	863	432	171	372	11
ПТРЛ 35/800-6-У(УХЛ)1	800	6	1637	496	206	680	28,5
ПТРЛ 35/800-4-У(УХЛ)1	800	4	1171	496	206	526	23
ПТРЛ 35/800-3-У(УХЛ)1	800	3	934	496	206	449	20,5
ПТРЛ 35/800-6-У(УХЛ)1	800	6	1637	394	197	603	26,9
ПТРЛ 35/800-4-У(УХЛ)1	800	4	1171	394	197	449	22,1
ПТРЛ 35/800-3-У(УХЛ)1	800	3	934	394	197	372	19,7

*КНК-количество неподвижных контактов в фазе, шт.

**Посадочный размер – размер между центрами отверстий для крепления переключателя.

***Масса без привода и переходного вала.

Размеры и массы исполнений ПТРЛ 35/320 см. в ПТРЛ 35/250.

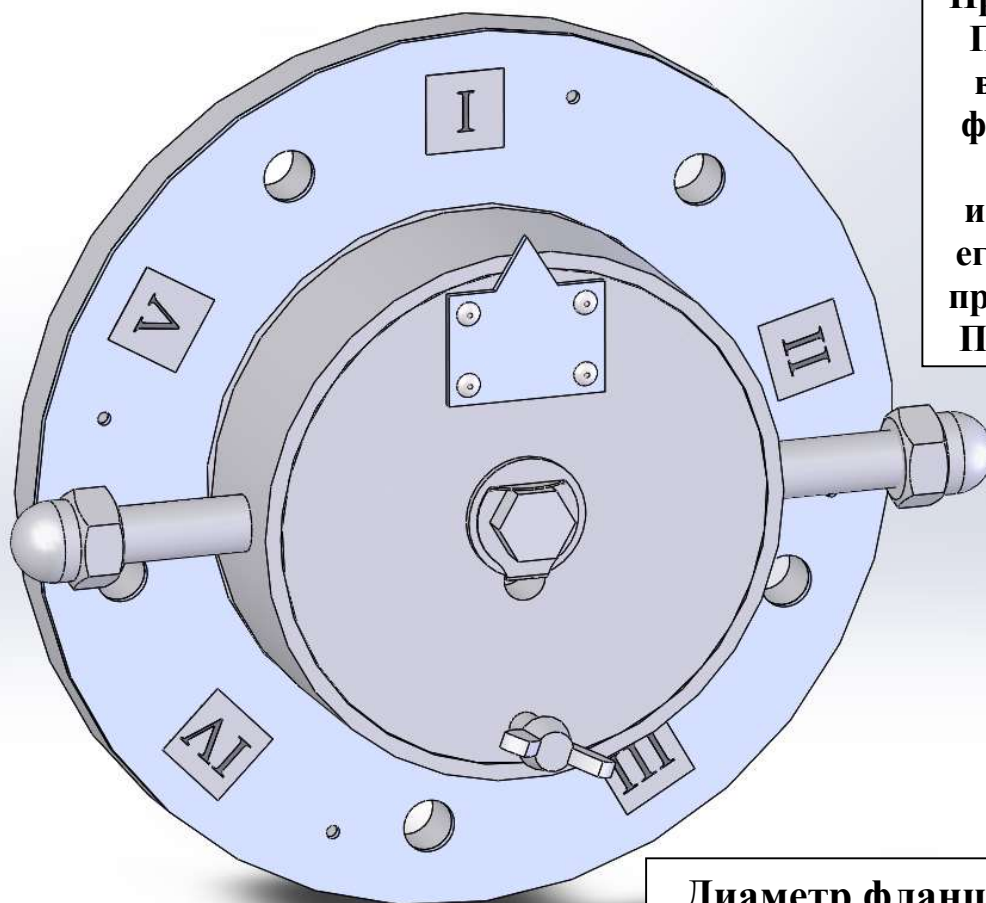
Таблица 3

Наименование переключателя	Ток термической устойчивости, кА	Ток электродинамической устойчивости, кА	Сопротивление между замкнутыми контактами, норматив, мкОм	Сопротивление между замкнутыми контактами, достигнутое, мкОм
ПТРЛ 10/100	2,5	6	400	300
ПТРЛ 10/160	3	7	250	200
ПТРЛ 10/200	4	9	200	150
ПТРЛ 10/250	4,5	10	160	120
ПТРЛ 10/320	5,3	12,5	140	105
ПТРЛ 10/400	6	15	120	90
ПТРЛ 10/630	8	20	105	70
ПТРЛ 10/800	10	25	90	50
ПТРЛ 10/1000	12	28	80	45
ПТРЛ 10/1250	14	34	70	40

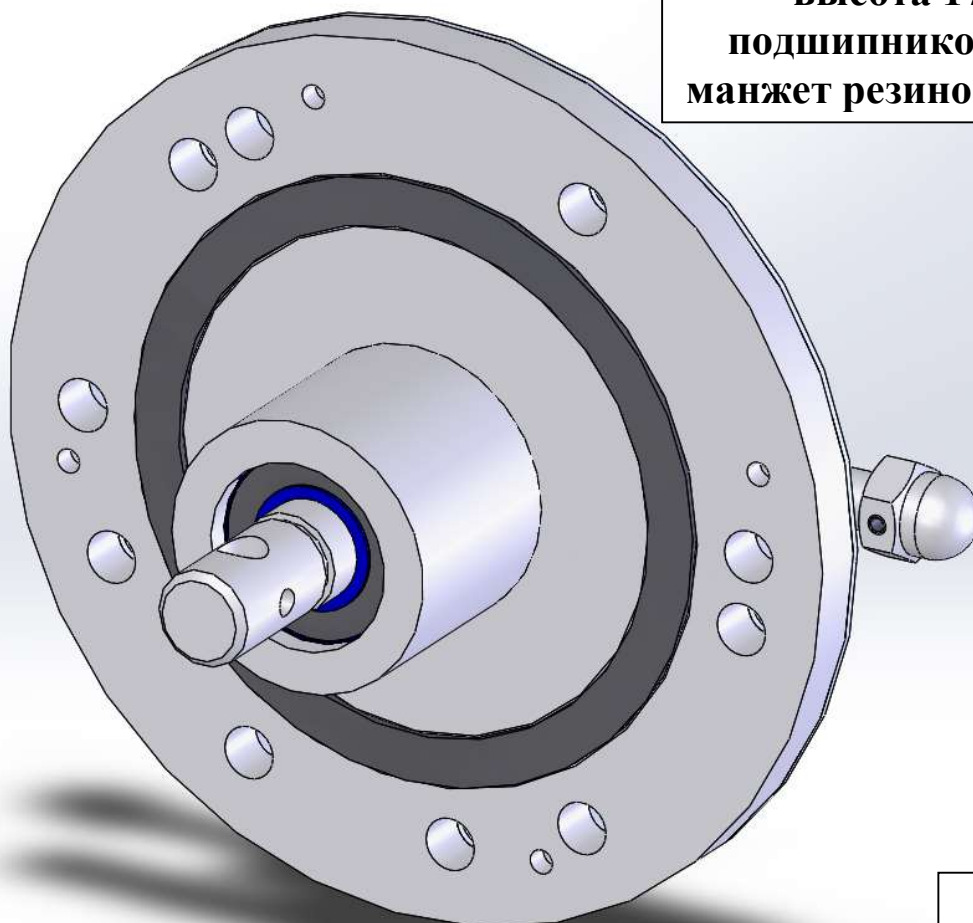
Таблица 4

Наименование переключателя	Ток термической устойчивости, кА	Ток электродинамической устойчивости, кА	Сопротивление между замкнутыми контактами, норматив, мкОм	Сопротивление между замкнутыми контактами, достигнутое, мкОм
ПТРЛ 35/100	2,8	6,5	400	300
ПТРЛ 35/160	3,5	8	250	200
ПТРЛ 35/200	4	9	200	150
ПТРЛ 35/250	4,5	10	160	120
ПТРЛ 35/320	5,5	13	140	105
ПТРЛ 35/400	6,5	16	120	90
ПТРЛ 35/630	8,5	21	105	70
ПТРЛ 35/800	10,5	26	90	50

Привод ручной
ПР-5.2 с уни-
версальным
фланцем, поз-
воляющим
использовать
его при сборке
приводов ПР-5,
ПР-5.1, ПР-5.2



Диаметр фланца 220 мм,
длина (по ручкам) 250 мм,
высота 176 мм,
подшипников – 2 шт.,
манжет резиновых – 4 шт.

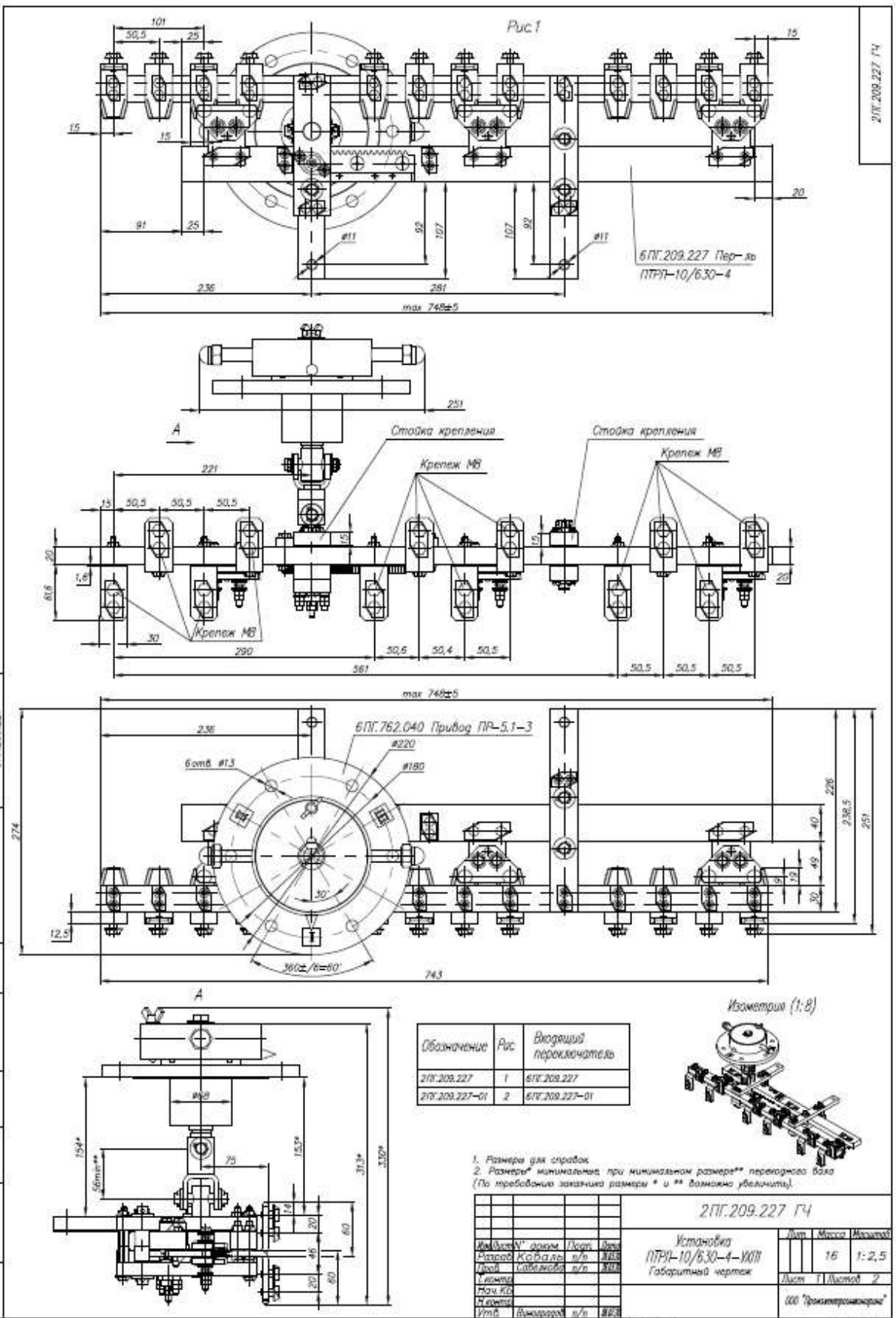


ПТР-10/6.30-4-УКП

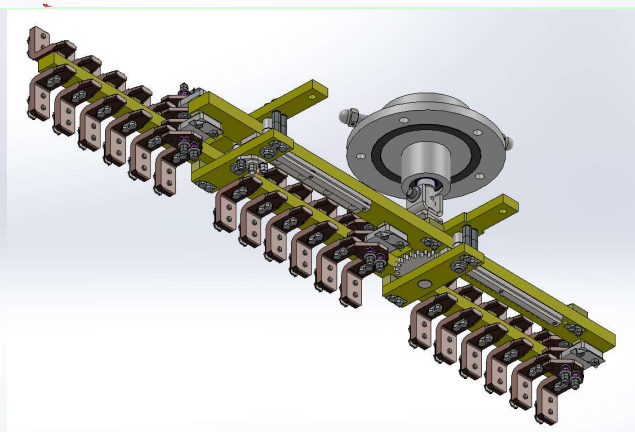
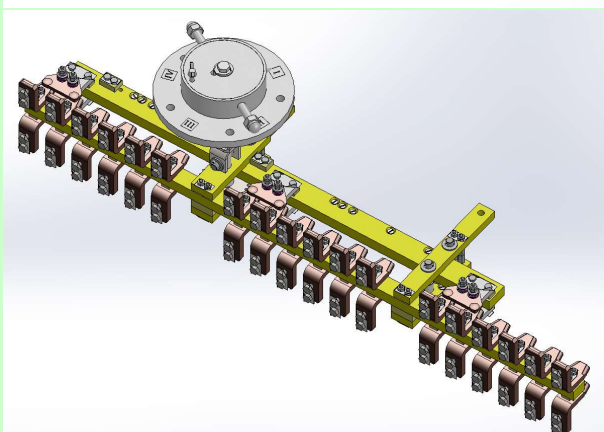
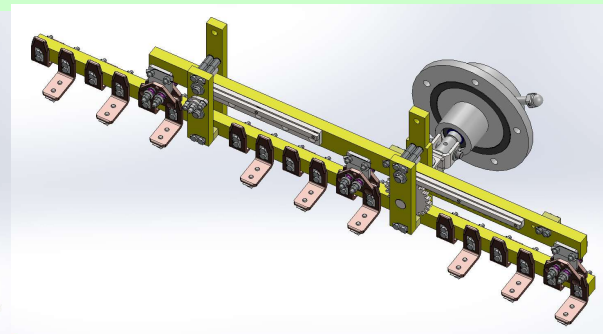
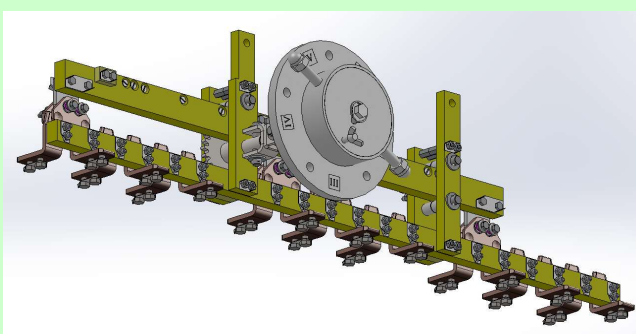
Лист 15

Склад П

Лист 15



Примечание: масса указана для комплектного переключателя с учетом привода и переходных элементов



ООО «ПРОМЭЛЕКТРОИНЖИНИРИНГ»
РФ, Екатеринбург, E-mail: transfor@olympus.ru ,
т. 8912245514, т.89122022581, технический директор
Виноградов Андрей Владимирович,
Адрес офиса и производства: 620017, г. Екатеринбург,
ул. Фронтových бригад, 18, корп.2, оф. 313

